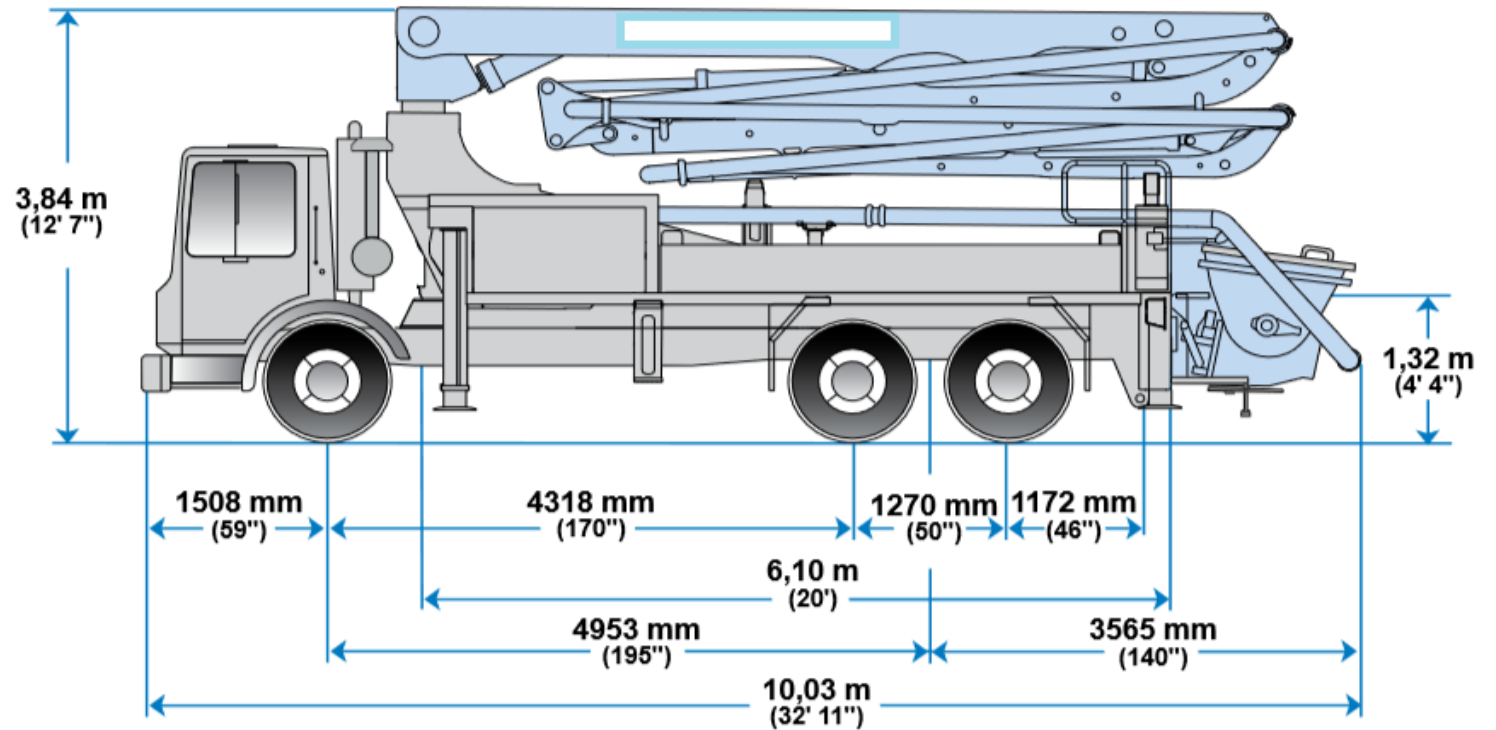
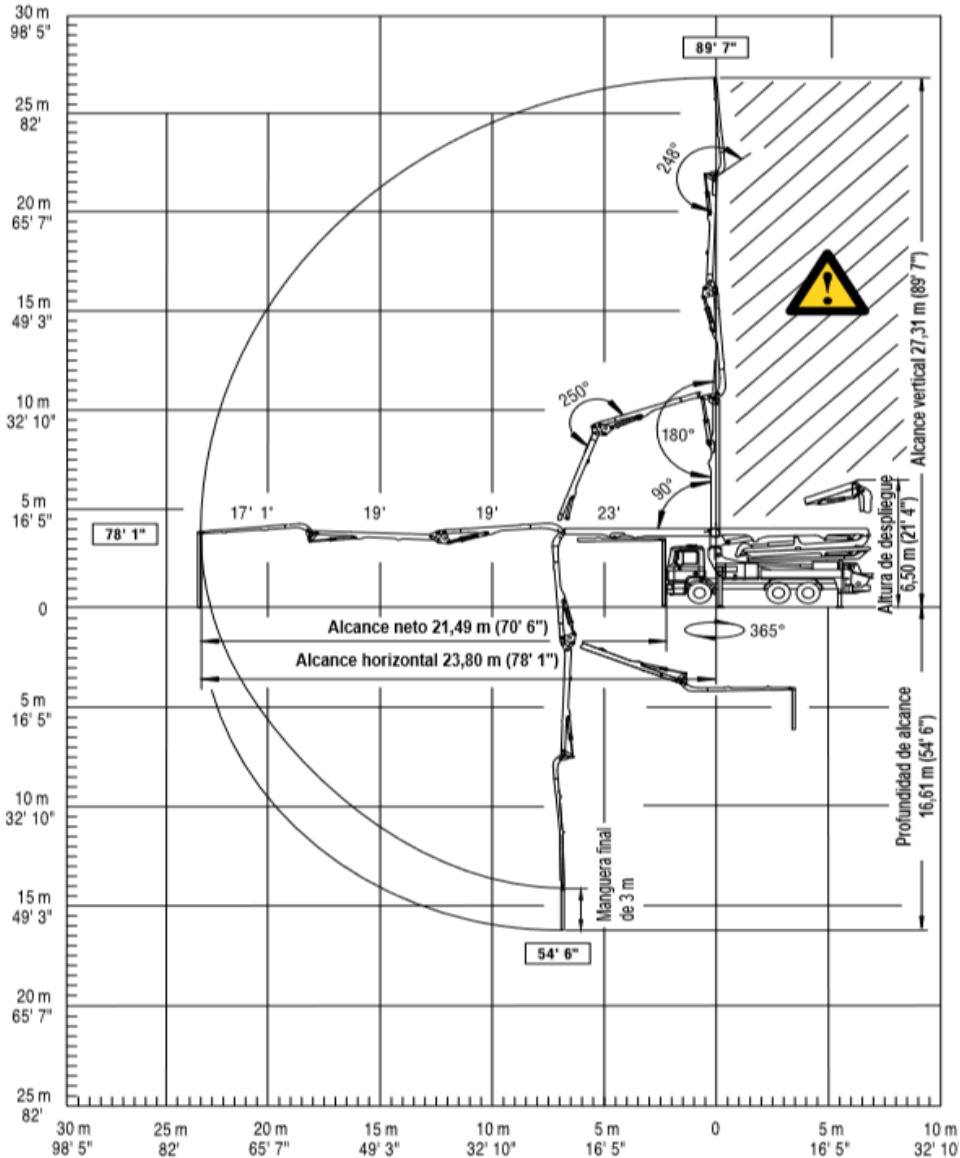
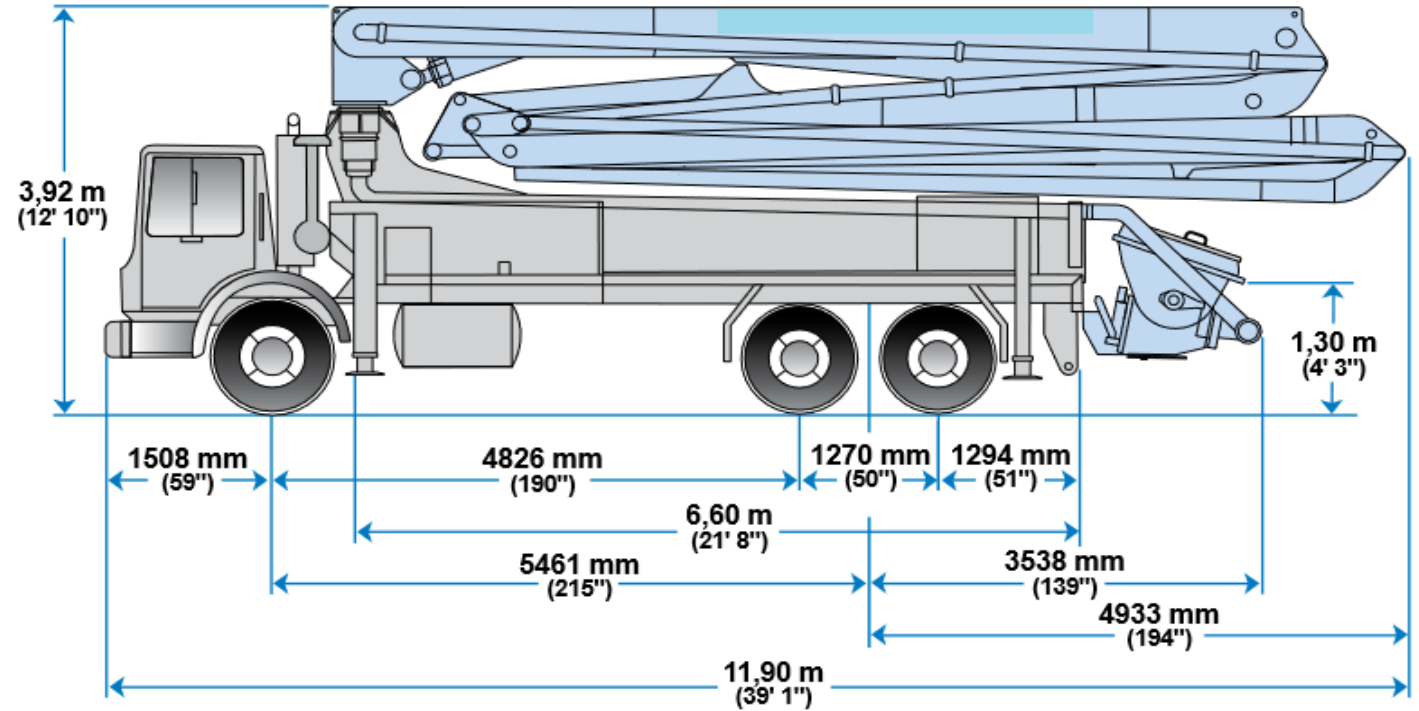
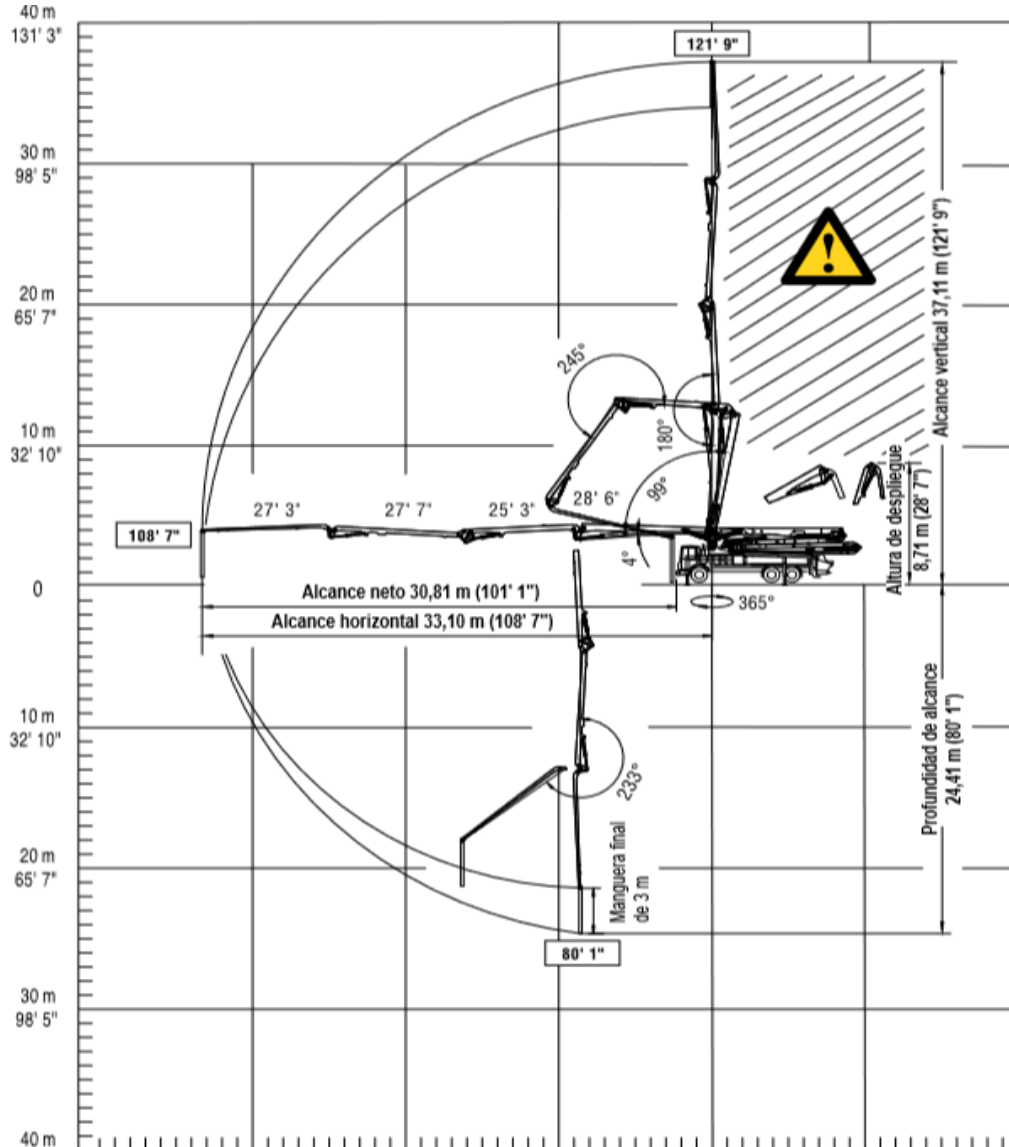


BOMBA 28 MTS

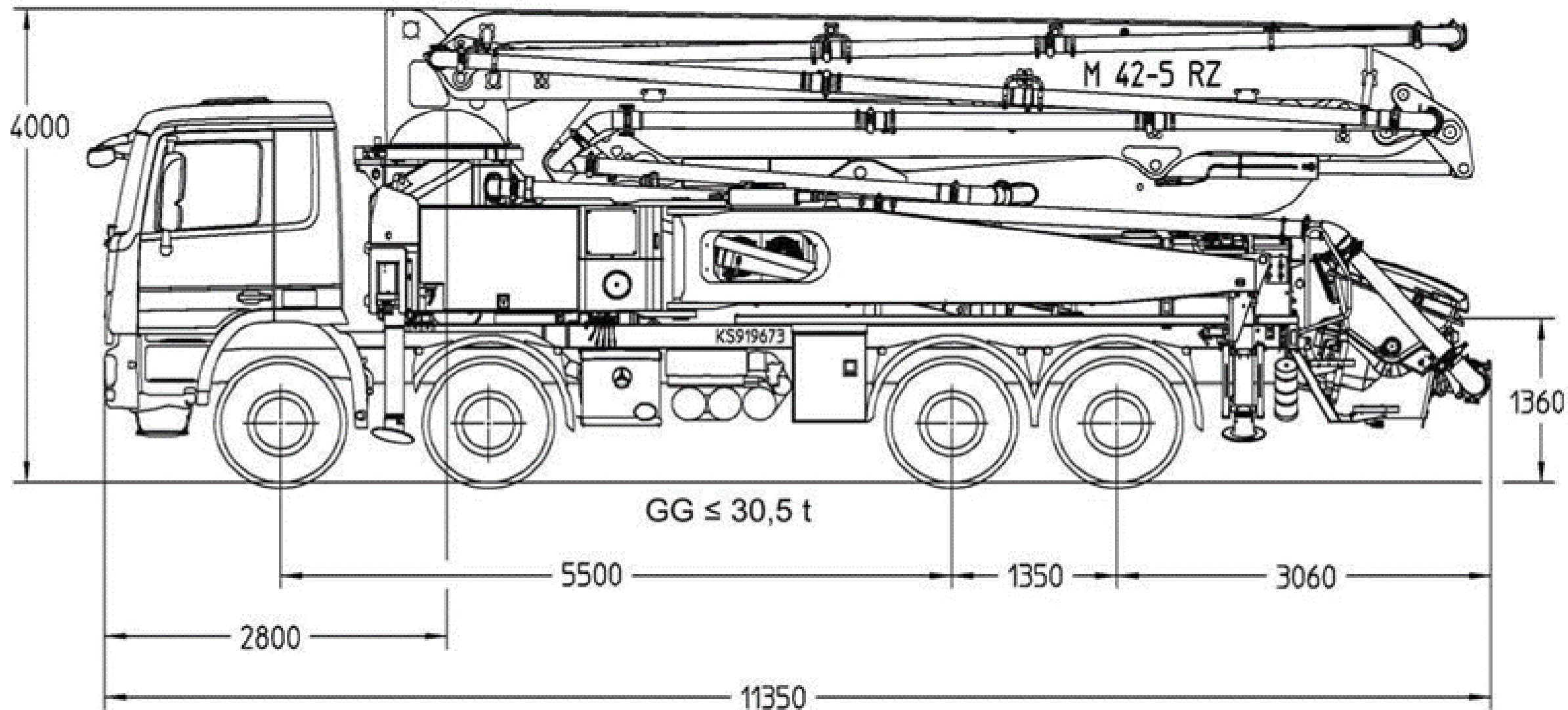


| | | |
|-----------------------------|-----------|-------------|
| Longitud | 10,03 m | (32' 11") |
| Ancho | 2,50 m | (8' 2") |
| Altura | 3,84 m | (12' 7") |
| Distancia entre ejes | 4.953 mm | (195") |
| Peso sobre el eje delantero | 7.001 kg | (15.435 lb) |
| Peso sobre el eje trasero | 13.093 kg | (28.865 lb) |
| Peso total aprox. | 20.094 kg | (44.300 lb) |



| | | |
|-----------------------------|-----------|-------------|
| Longitud | 11,90 m | (39' 1") |
| Ancho | 2,50 m | (8' 2") |
| Altura | 3,92 m | (12' 10") |
| Distancia entre ejes | 5.461 mm | (215") |
| Peso sobre el eje delantero | 8.654 kg | (19.078 lb) |
| Peso sobre el eje trasero | 16.720 kg | (36.862 lb) |
| Peso total aprox. | 25.374 kg | (55.940 lb) |

BOMBA 42 MTS



BOMBA 52 MTS

